

1 VLOER standaard geïsoleerde replacervloer vloerafwerking marmoleum, frescoblauw (3055)	5 dak, standaard geïsoleerd replacerdak dakken RAL 7035	7 VERWARMING elektrische convector 2stuks, 2kW elektrische vorstbeveiliging 1stuks, 500W
2 WANDAFWERKING type en kleur buitenafwerking KE polyester, RAL 9010 (wit) type en kleur binnenafwerking KE polyester, RAL 9010 (wit)	6 RAMEN/DEUREN hardhouten buitendeurkozijn RAL 9010 metalen buitendeur RAL 9010 kunststof raamkozijn(en) PVC, standaard wit opdek binnendeuren standaard wit	8 VERLICHTING EN ELECTRA Led-verlichting 3x) 2x16W, 1x) 1x16W groepenkast
3 BINNENWANDEN type en kleur binnenwand(en) KE polyester, RAL 9010 (wit)		9 OVERIG Optioneel: set zware portalen inclusief langsliggers met 4 zware uitdraaisteunen op de hoofdliggers
4 VERFWERK		

Opdrachtgever

Erik

(RD-1210)

Brouwer

Gildenstraat 47 3861 RG Nijkerk

☎ 033-303 33 18

✉ info@brouwernijkerk.com

P nr:

datum

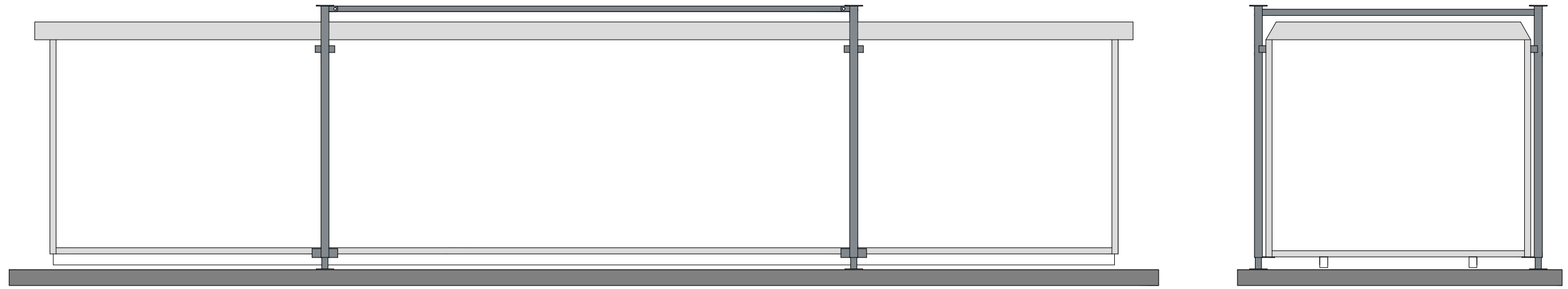
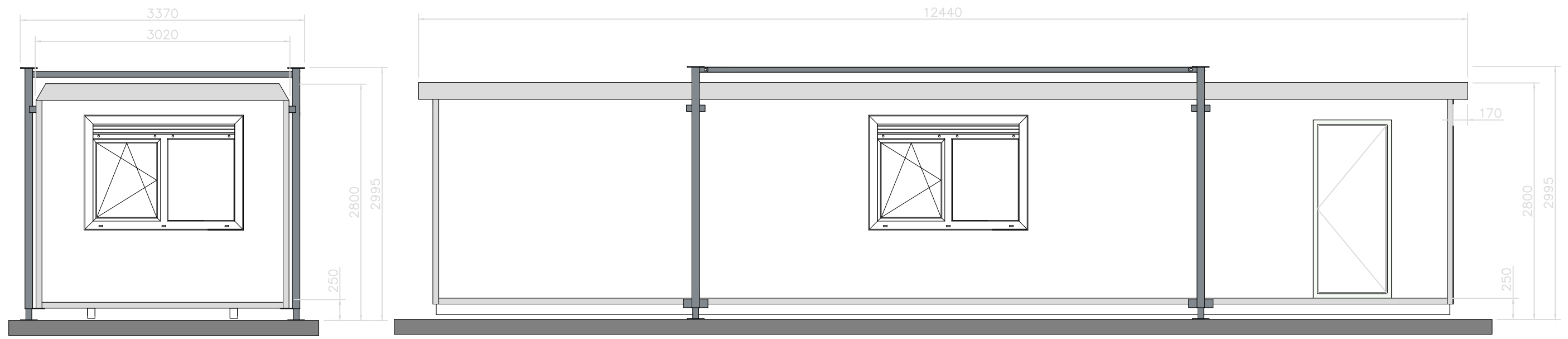
Uitvoeren

1

A3

BROUWER

FLEXIBELE RUIMTES



Opdrachtgever	P nr:	A3
<i>Erik</i>	datum	
(RD-1210)	Uitvoeren	1

Brouwer
 Gildestraat 47 3861 RG Nijkerk
 ☎ 033-303 33 18
 ✉ info@brouwernijkerk.com

