

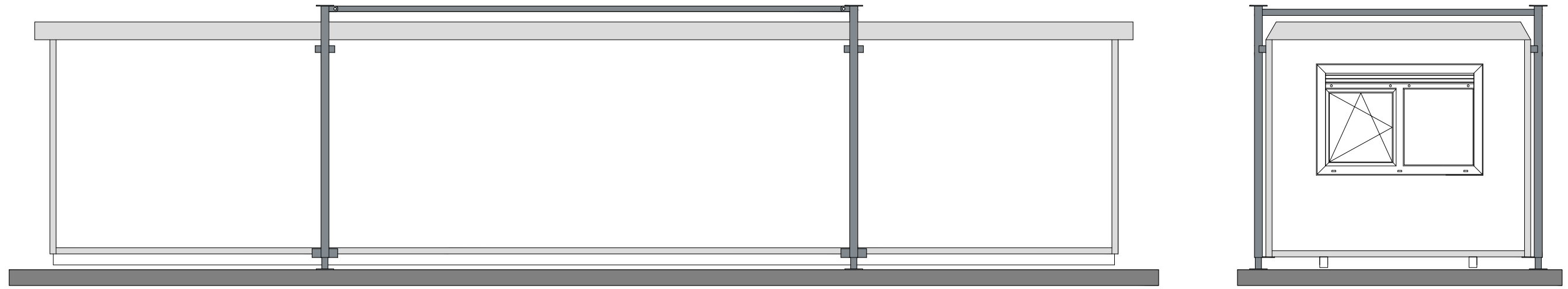
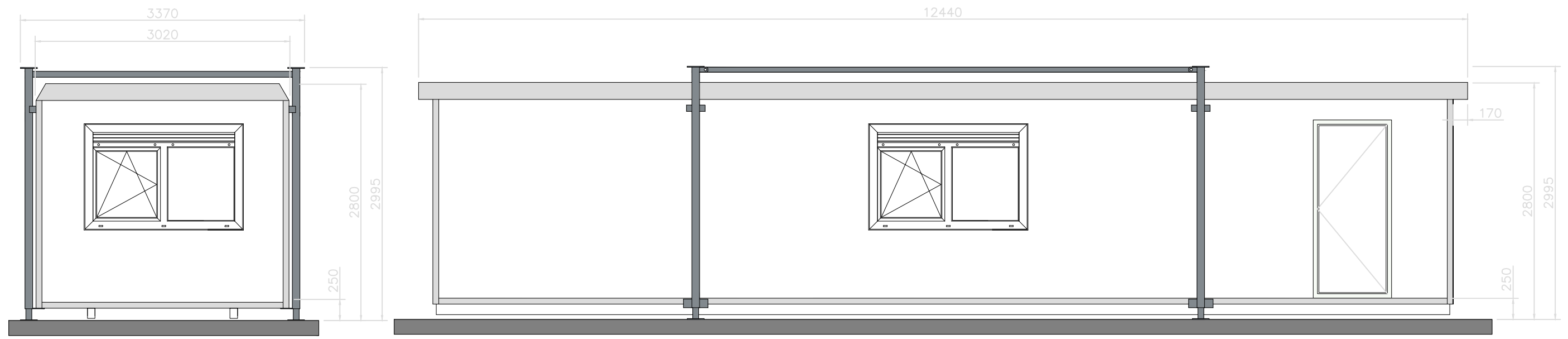
Aluminium profielen binnenwanden

lengte	Aantal	lengte	Aantal
2380	5	920	2
2340	1	100	1
2025	4	40	1
1790	1	37	1
1120	1		

1x niet geboord

1 VLOER standaard geïsoleerde replacervloer vloerafwerking marmoleum, frescoblaauw (3055)	5 dak, standaard geïsoleerd replacerdak dakken Ral 7035	7 VERWARMING elektrische convector 2stuks, 2kW
2 WANDAFWERKING type en kleur buitenafwerking KE polyester, RAL 9010 (wit) type en kleur binnenafwerking KE polyester, RAL 9010 (wit)	6 RAMEN/DEUREN hardhouten buitendeurkozijn Ral 9010 metalen buitendeur Ral 9010 kunststof raamkozijn(en) PVC, standaard wit	8 VERLICHTING EN ELECTRA Led-verlichting 4x) 2x20W, groepenkast
3 BINNENWANDEN		9 OVERIG Optioneel: set zware portalen inclusief langsliggers met 4 zware uitdraaisteunen op de hoofdliggers
4 VERFWERK		

Opdrachtgever	P nr:	A3
<i>Erik</i>	datum	
(R-1210)	Uitvoeren	1
Brouwer Gildenstraat 47 3861 RG Nijkerk ☎ 033-303 33 18 ✉ info@brouwernijkerk.com		BROUWER FLEXIBELE RUIMTES



Opdrachtgever	P nr:	A3
<i>Erik</i>	datum	
(R-1210)	Uitvoeren	1

Brouwer
 Gildenstraat 47 3861 RG Nijkerk
 ☎ 033-303 33 18
 ✉ info@brouwernijkerk.com

