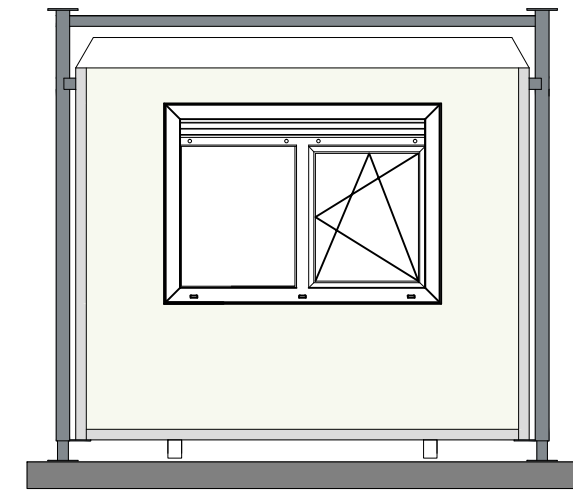
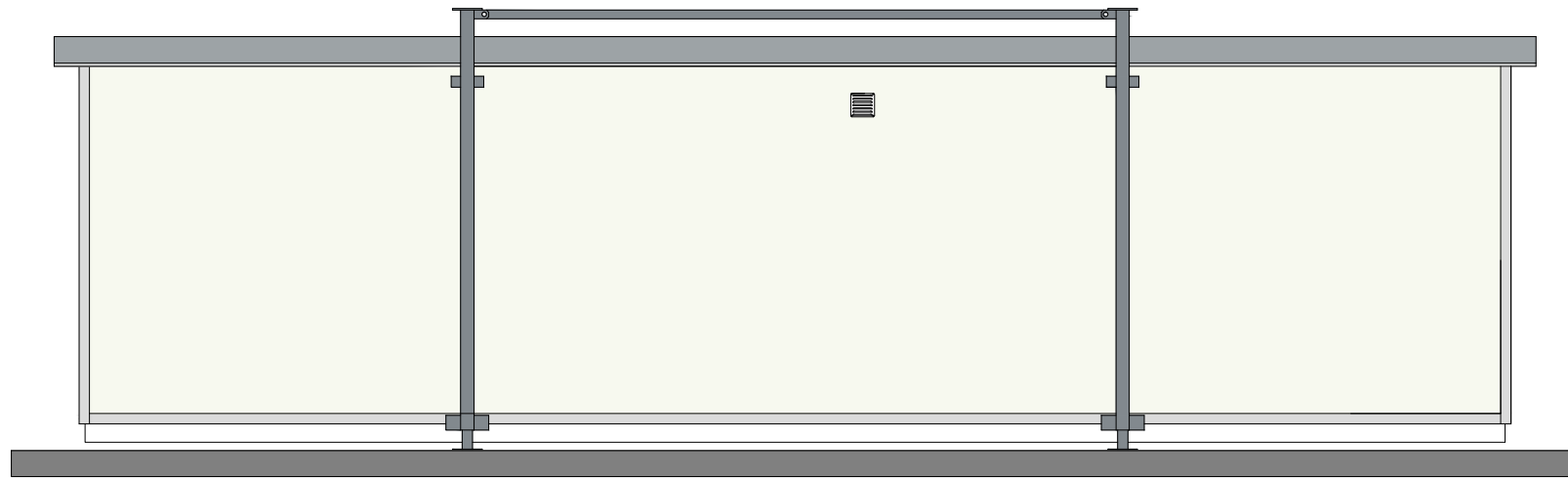
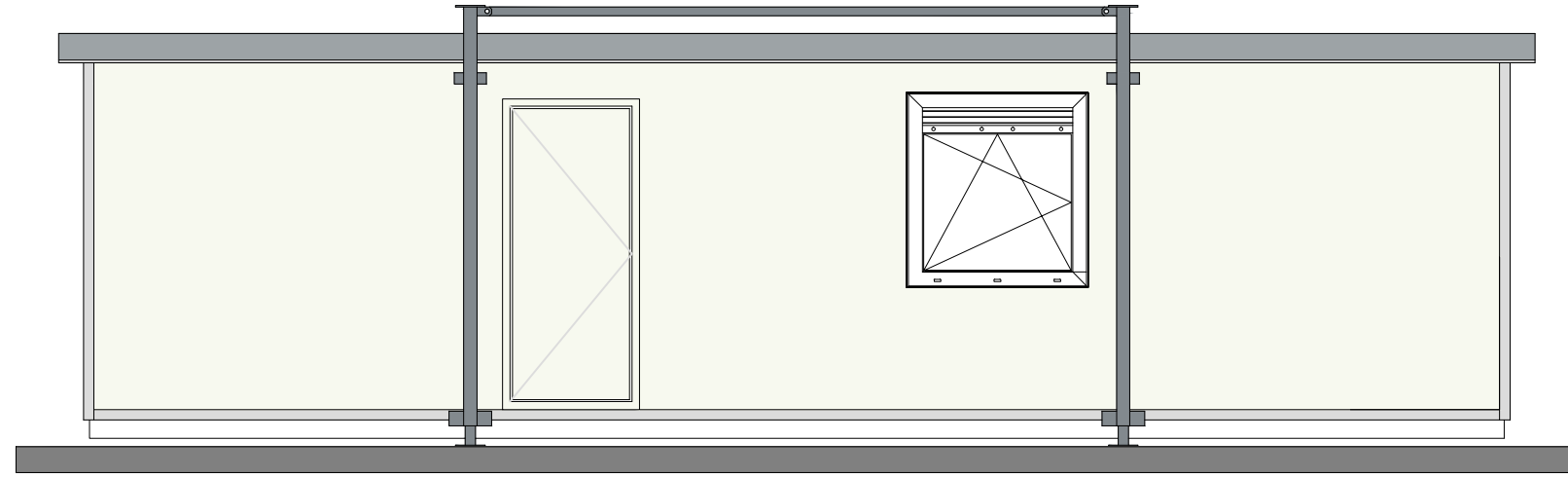
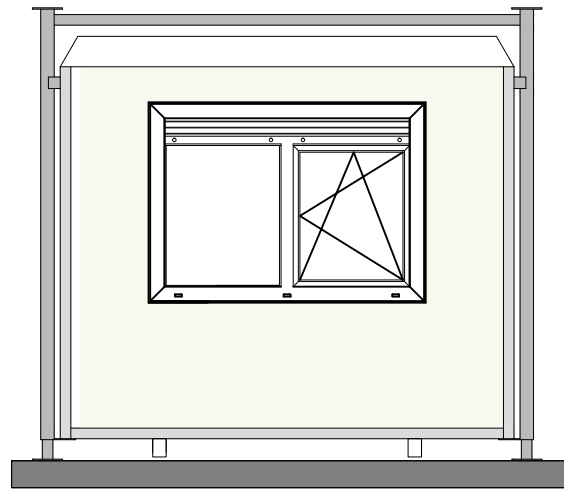


1 VLOER standaard geïsoleerde replacervloer Vloerafwerking Marmoleum, grijsblauw (3053)	5 dak, standaard geïsoleerd replacerdak Dakkoven RAL 7035	7 VERWARMING Elektrische convector 2stuks, 2 kW Elektrische vorstbeveiliging 1stuks, 500W
2 WANDAFWERKING Type en kleur buitenafwerking KE polyester, RAL 9010 (wit) Type en kleur binnenafwerking KE polyester, RAL 9010 (wit)	6 RAMEN/DEUREN Hardhouten buitendeurkozijn RAL 9010 Metalen buitendeur RAL 9010 Kunststof raamkozijn(en) PVC, standaard wit Opdek binnendeuren standaard wit	8 VERLICHTING EN ELECTRA LED-verlichting 3x) 2x16W, 1x) 1x16W Groepenkast
3 BINNENWANDEN Type en kleur binnenwand(en) KE polyester, RAL 9010 (wit)		9 OVERIG Optioneel: set zware portalen inclusief langsliggers (thermisch verzinkt staal, naturel)
4 VERFWERK		

Opdrachtgever	P nr:	1: 30	A3
<i>Erik</i>	Datum		
(RDO-970)	Uitvoeren	1	

Brouwer
 Gildenstraat 47 3861 RG Nijkerk
 ☎ 033-303 33 18
 ✉ info@brouwernijkerk.com





Opdrachtgever	P nr:	1:30	A3
<i>Erik</i>	Datum		
(RDO-970)	Uitvoeren	1	

Brouwer
 Gildestraat 47 3861 RG Nijkerk
 ☎ 033-303 33 18
 ✉ info@brouwernijkerk.com

