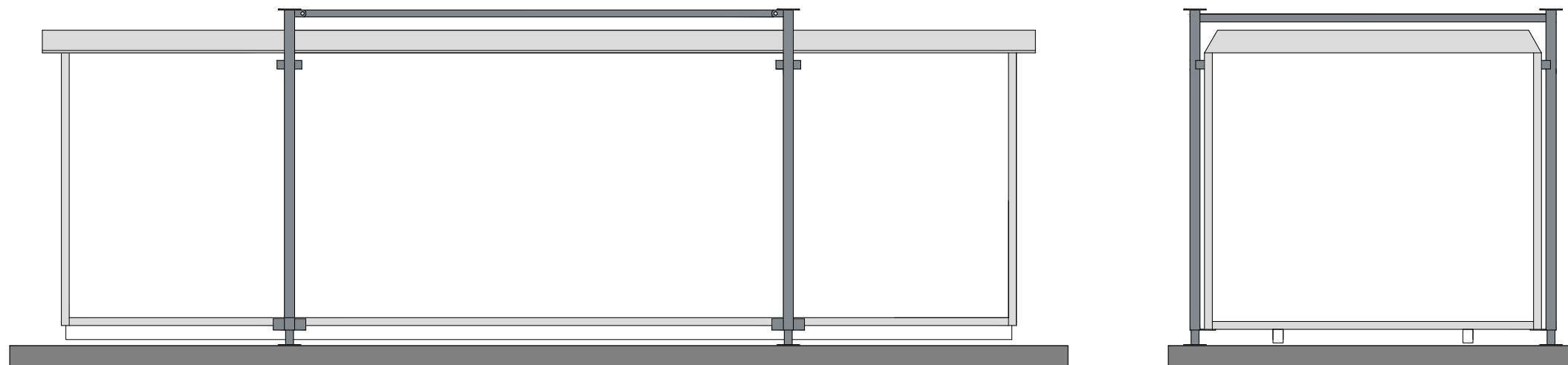
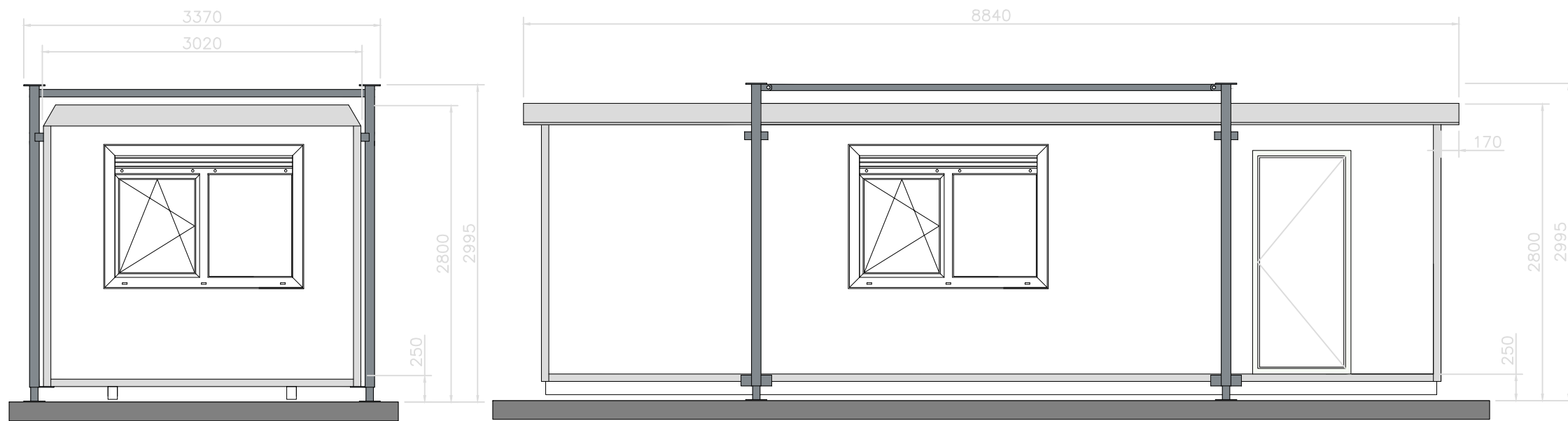


1 VLOER Standaard geïsoleerde replacervloer vloerafwerking marmoleum, frescoblaauw (3055)	5 dak, standaard geïsoleerd replacerdak Dakkoven RAL 7035	7 VERWARMING Elektrische convector 2stuks, 2kW Elektrische vorstbeveiliging 1stuks, 500W	Opdrachtgever Erik (RD-850) Brouwer Gildenstraat 47 3861 RG Nijkerk ☎ 033-303 33 18 ✉ info@brouwernijkerk.com	P nr: 1:30 A3 datum Uitvoeren 1	BROUWER FLEXIBELE RUIMTES
2 WANDAFWERKING type en kleur buitenafwerking KE polyester, RAL 9010 (wit) type en kleur binnenafwerking KE polyester, RAL 9010 (wit)	6 RAMEN/DEUREN Hardhouten buitendeurkozijn Ral 9010 Metalen buitendeur Ral 9010 Kunststof raamkozijn(en) PVC, standaard wit Opdek binnendeuren standaard wit	8 VERLICHTING EN ELECTRA LED-verlichting 3x) 2x16W, 1x) 1x16W Groepenkast			
3 BINNENWANDEN type en kleur binnenwand(en) KE polyester, RAL 9010 (wit)		9 OVERIG Optioneel: set zware portalen inclusief langsliggers (thermisch verzinkt staal, naturel)			
4 VERFWERK					



Opdrachtgever	P nr:	1: 30	A3
<i>Erik</i>	datum		
(RD-850)	Uitvoeren	1	

Brouwer
 Gildestraat 47 3861 RG Nijkerk
 ☎ 033-303 33 18
 ✉ info@brouwernijkerk.com

