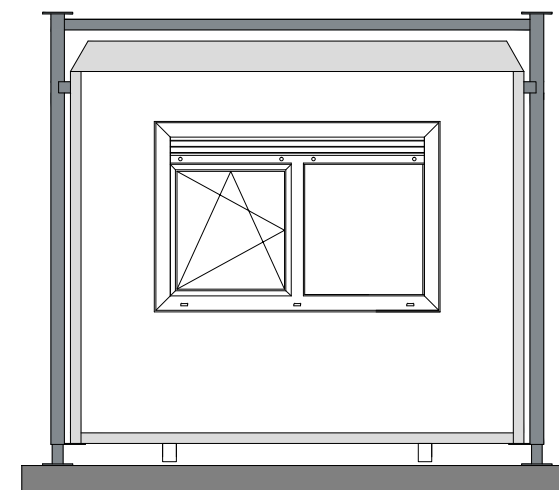
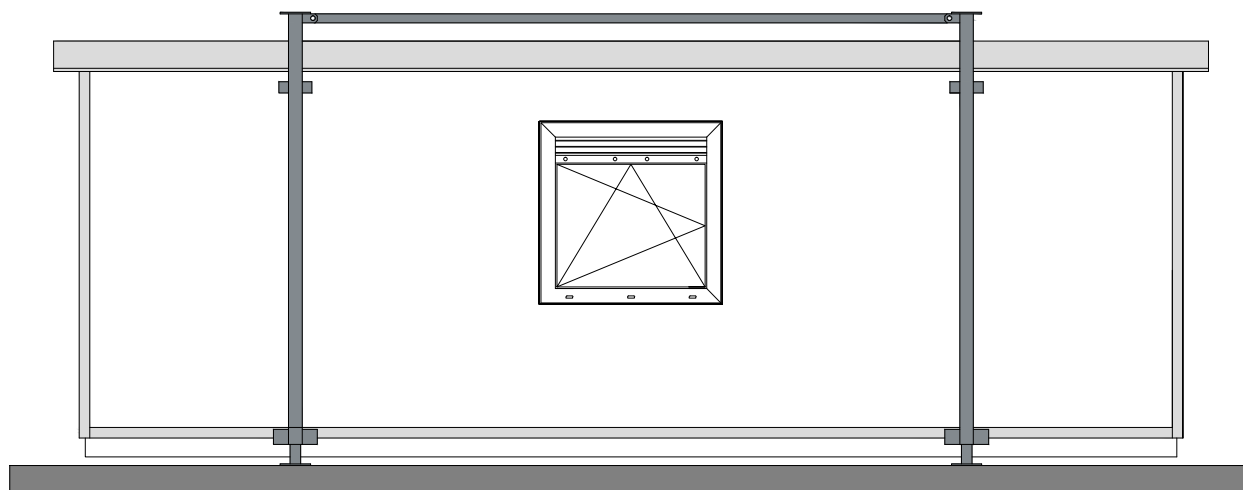
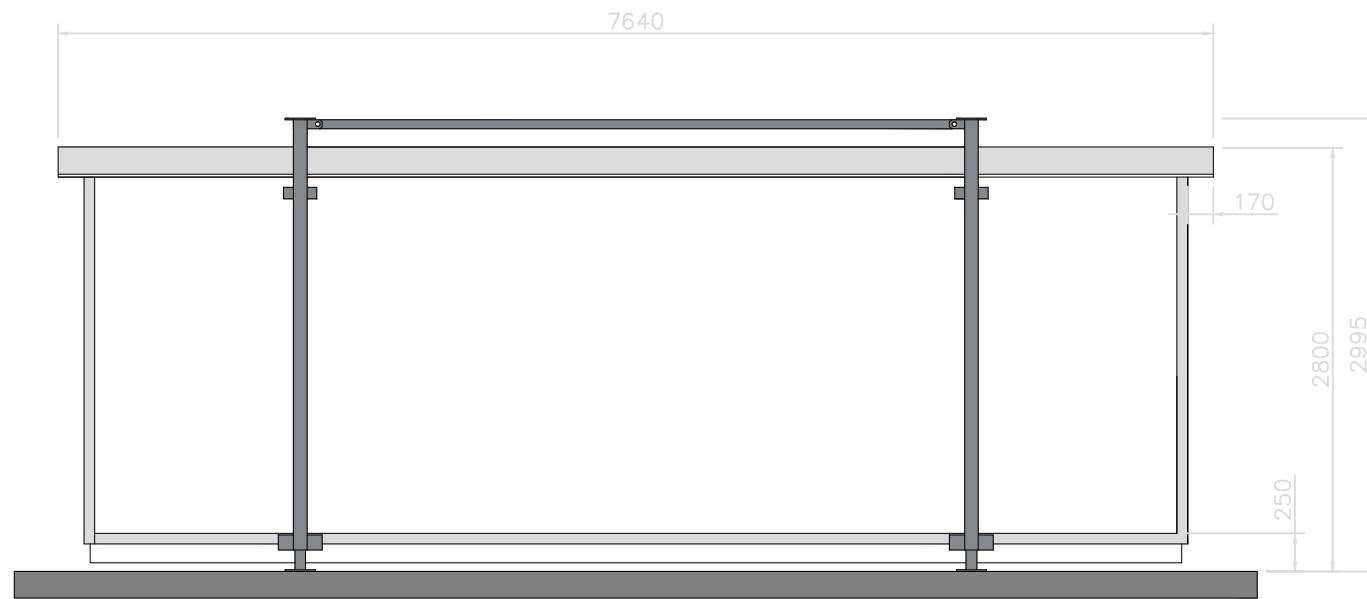
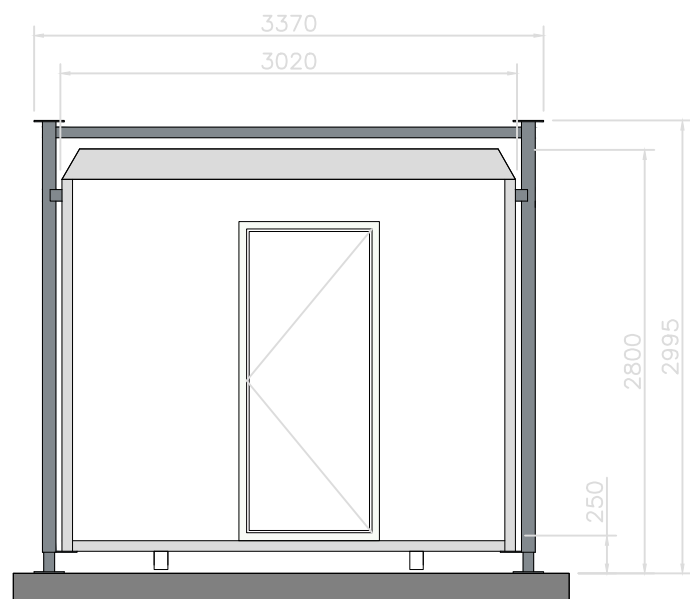


1 VLOER standaard geïsoleerde replacervloer vloerafwerking marmoleum	5 dak, standaard geïsoleerd replacerdak dakkoven Ral 7035	7 VERWARMING elektrische convector 2 kW	Opdrachtgever	Project nr	A3
2 WANDAFWERKING type en kleur buitenafwerking KE polyester, RAL 9010 (wit) type en kleur binnenafwerking KE polyester, RAL 9010 (wit)	6 RAMEN/DEUREN hardhouten buitendeurkozijn Ral 9010 metalen buitendeur Ral 9010	8 VERLICHTING EN ELECTRA Led-verlichting groepenkast	Erik	datum	
3 BINNENWANDEN type en kleur binnenwand(en) KE polyester, RAL 9010 (wit)	kunststof raamkozijn(en) PVC, standaard wit opdek binnendeuren standaard wit	9 OVERIG optueel: set zware portalen inclusief langsliggers	(RD-730)	Uitvoeren	1
4 VERFWERK			Brouwer Gildenstraat 47 3861 RG Nijkerk ☎ 033-303 33 18 ✉ info@brouwernijkerk.com	BROUWER FLEXIBELE RUIMTES	



Opdrachtgever	Project nr	A3
<i>Erik</i>	datum	
(RD-730)	Uitvoeren	1

Brouwer
 Gildenstraat 47 3861 RG Nijkerk
 ☎ 033-303 33 18
 ✉ info@brouwernijkerk.com

